



ALCO TWINFACE - Elementkonstruktion

Die Elementkonstruktion ist eine Weiterentwicklung der bewährten Ci-Integral-Konstruktion und verzichtet, auch bei der Festverglasung, komplett auf Glasleisten und damit auf bauphysikalisch kritische Fugen und optisch störende Schrauben.

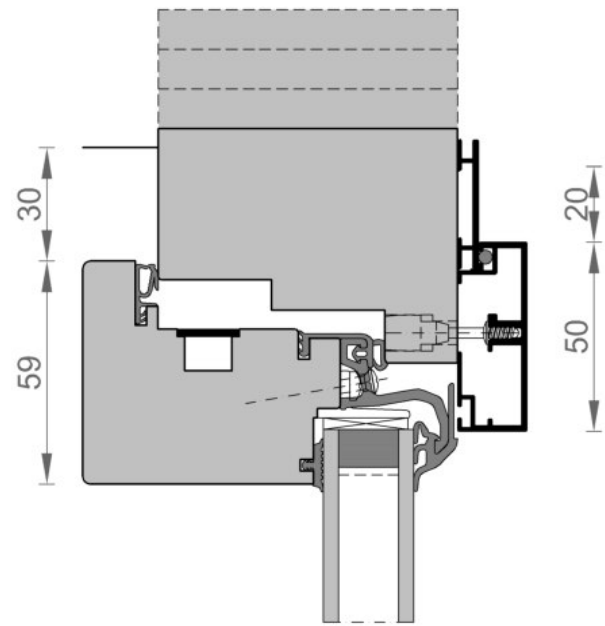
Optimal einsetzbar ist das System bei Fensterbändern mit Wechseln von zu öffnenden Fenstern und Festverglasungen.

Die Elementkopplung ist weder von der Außenseite noch von der Raumseite sichtbar.

Selbstverständlich haben wir auch die Möglichkeit eines Trennwandanschlusses berücksichtigt.

Problemlos finden auch zwei Integralflügel Platz, ohne die Ansicht auf der Aussenseite zu verändern.

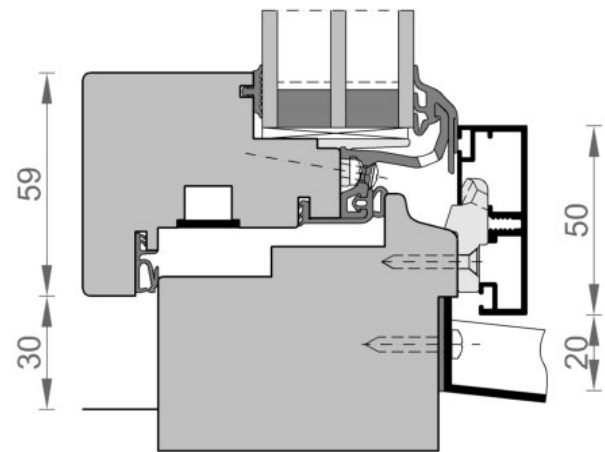
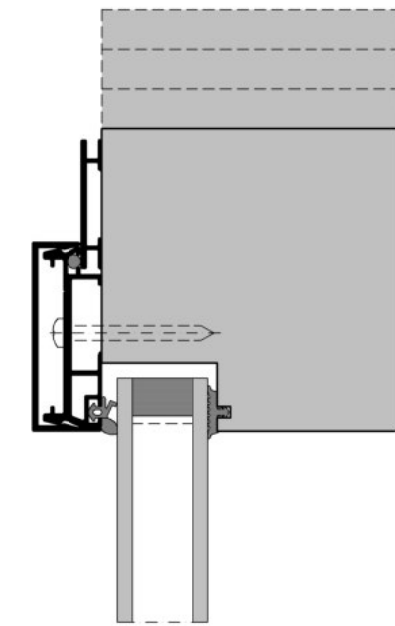
Die schmale 50 mm Ansicht wird im Vergleich zu Pfosten-Riegel-Konstruktionen auch bei Querprofilen eingehalten, eine Profilaufdoppelung ist in diesen Bereichen nicht notwendig.



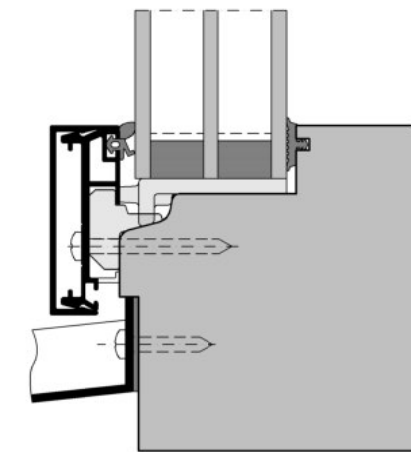
Ausführung zweifarbig möglich



Flügel- und Festverglasungsebene
identisch - keine Rahmenaufdopplung
wie bei Pfosten-Riegel-Konstruktionen

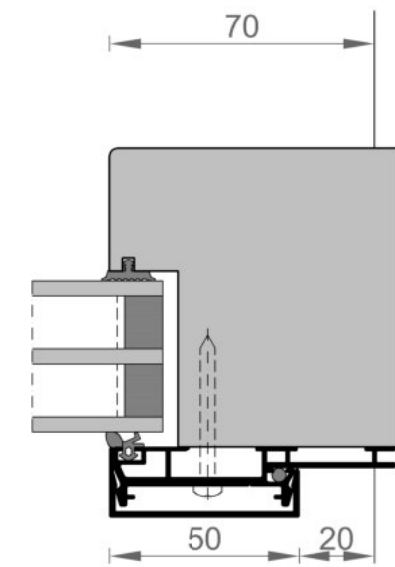
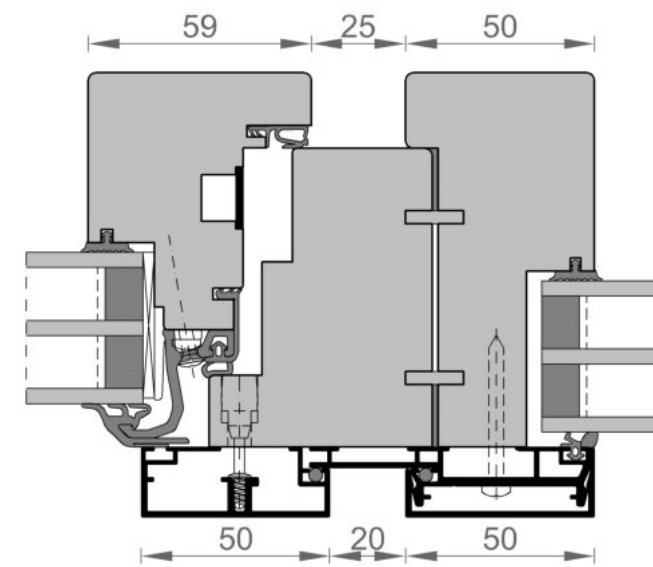
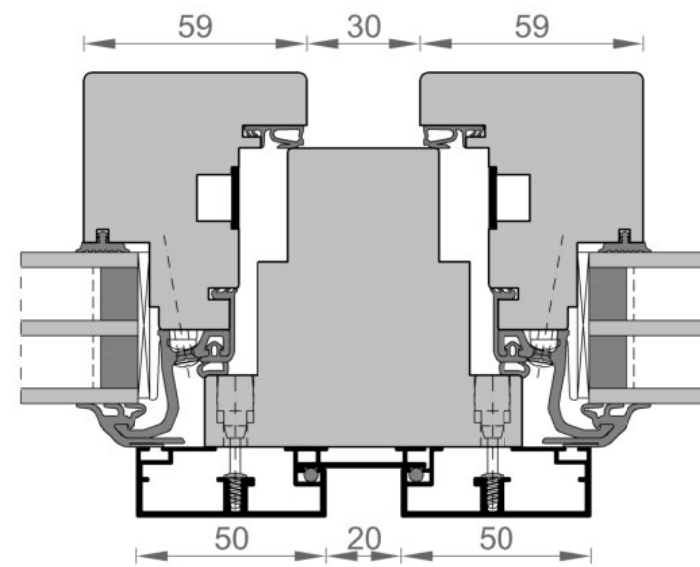
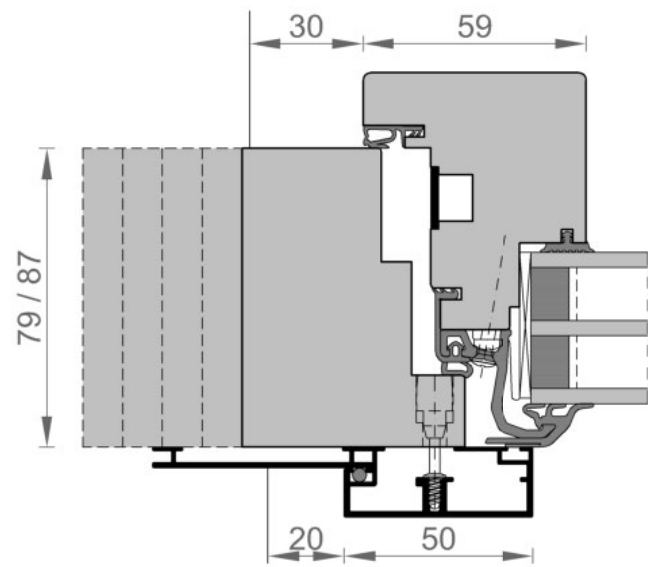


50 20 50



Möglichkeit zum
Trennwandanschluss

Festverglasung
ohne Glasleisten



Integralfenster

Pfosten mit 2 Flügeln

Variante Elementkopplung

Festverglasung