



ALCO TWINFACE - Slim-Frame Fenster

Das Slim-Frame Fenster im System TWINFACE hat einen minimal sichtbaren Aluminium-Flügel.

Verschiedene Flügelvarianten stehen zur Wahl, leicht abgerundet in Integralfenster-Optik, scharfkantig wie bei Stahlfenstern oder als moderner Klassiker - flächenbündig.

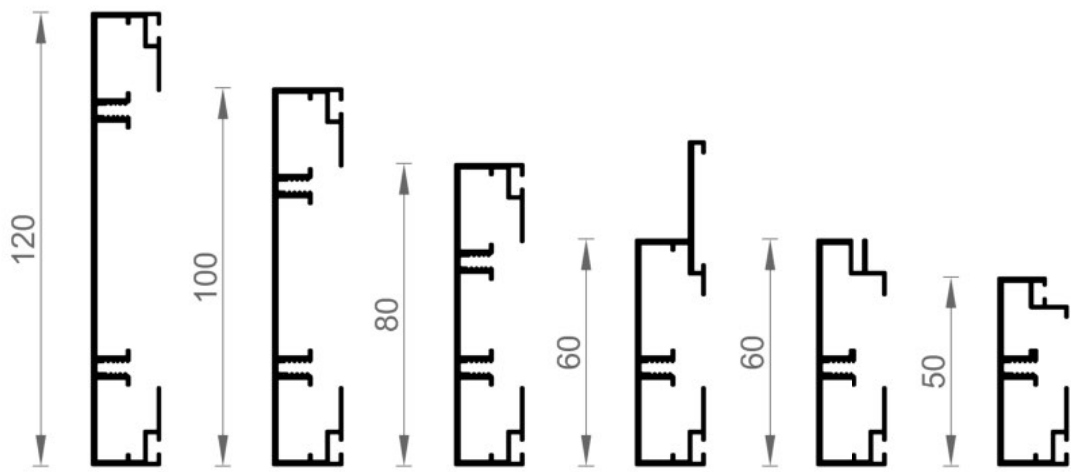
Die leicht flächenversetzten Außenflügel eignen sich besonders für den Einsatz in "Althausfassaden", als Ersatz für Holz- oder Stahlfenster.

Im Neubau findet diese Konstruktion als wirtschaftliche Alternative ihren Platz.

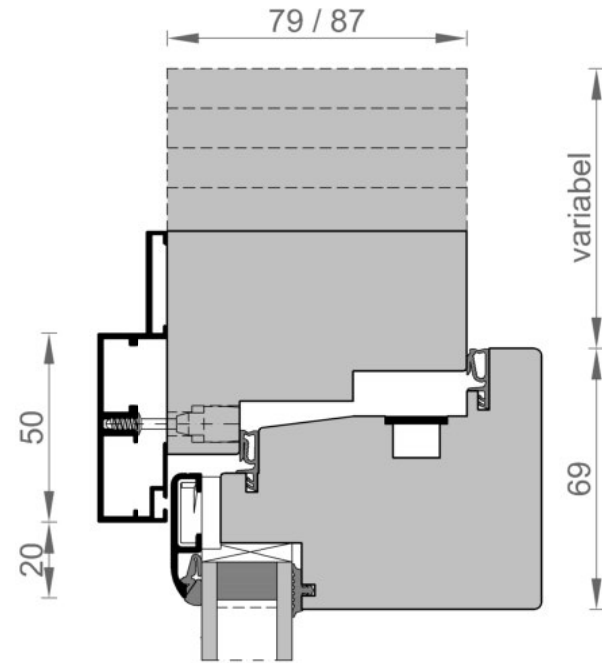
Farblich sind die Aluminium-Profile frei gestaltbar - eine Zweifarbigkeit ist möglich.

Auch bei dem Holz-Aluminium-Fenster Typ Ci 2.0 sind, durch die große Bautiefe, schmalste Ansichten bei bester Dämmung möglich.

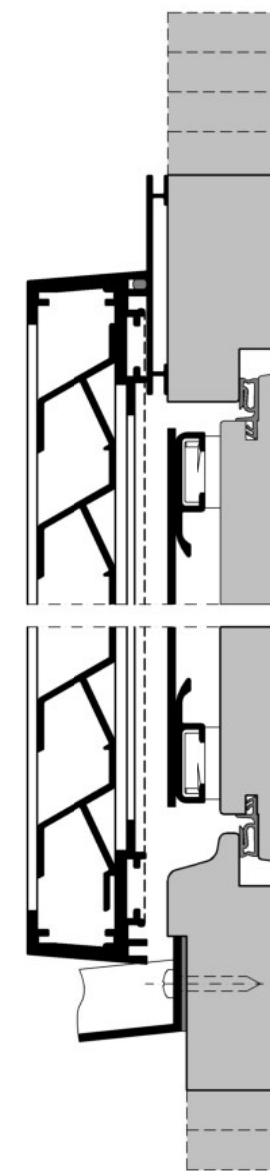
Profilauswahl



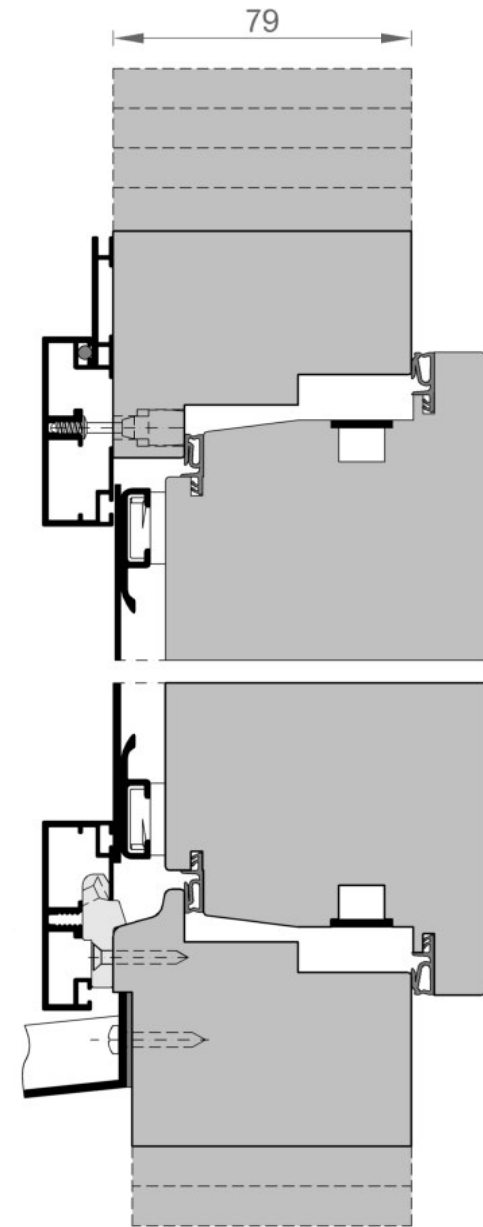
Integralfenster-Optik



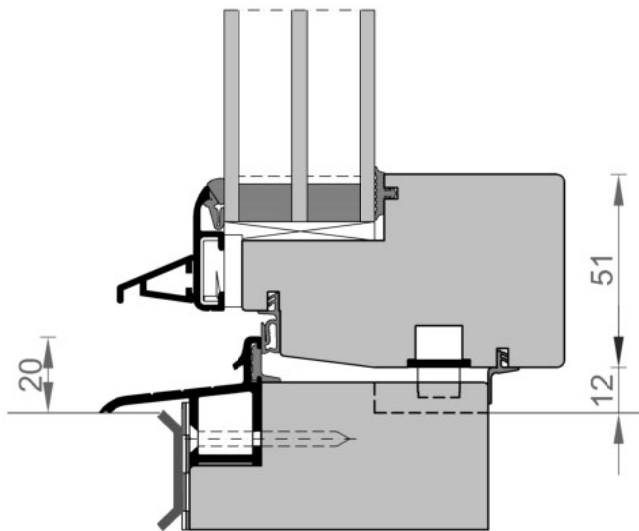
RC2 - Gitter



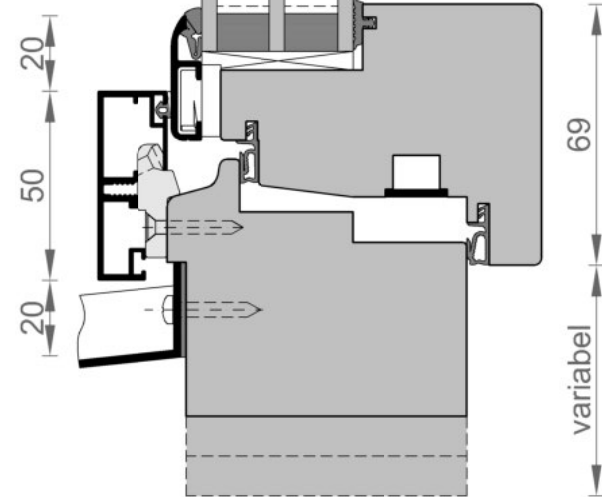
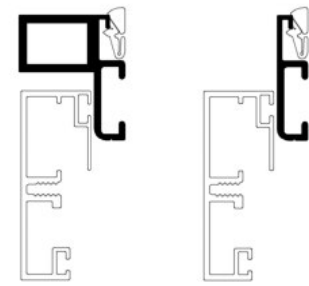
Lüftungsklappe



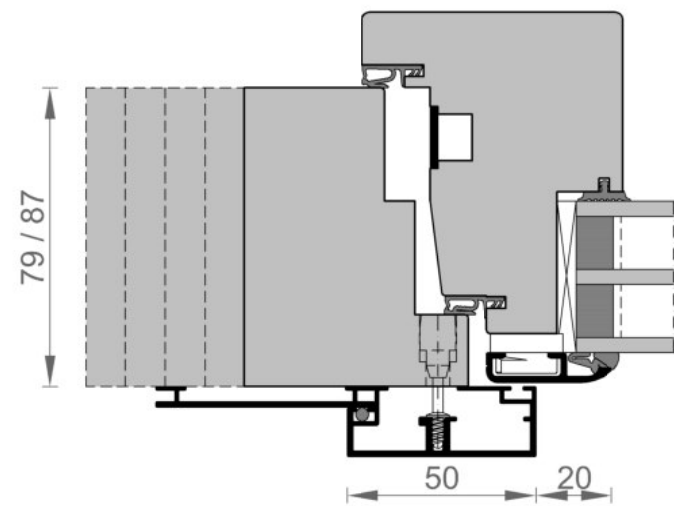
Schwelle Fenstertür



Profilauswahl

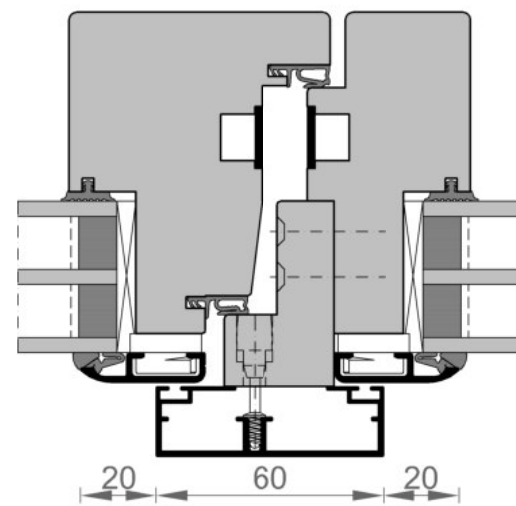


variabel 69



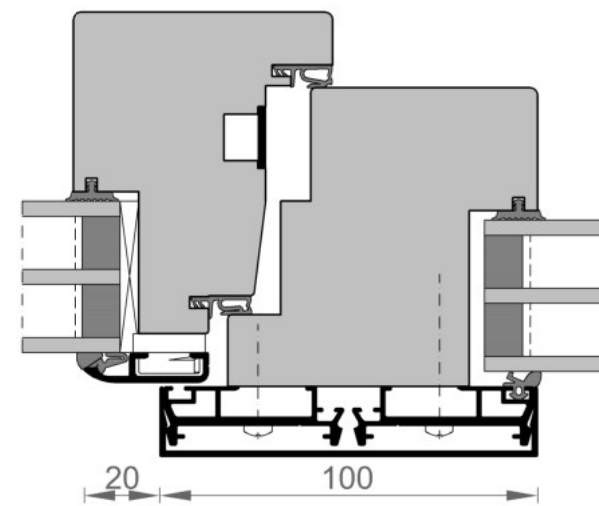
Integralfenster-Optik

69 4 33



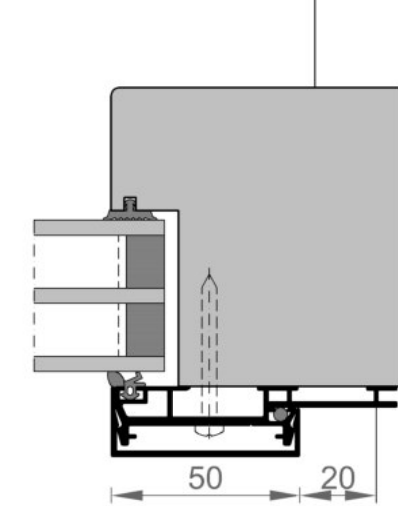
Stulpfenster

69 54



Fenster mit Pfosten

54



Festverglasung