

ALCO TWINFACE - Absturzsicherung

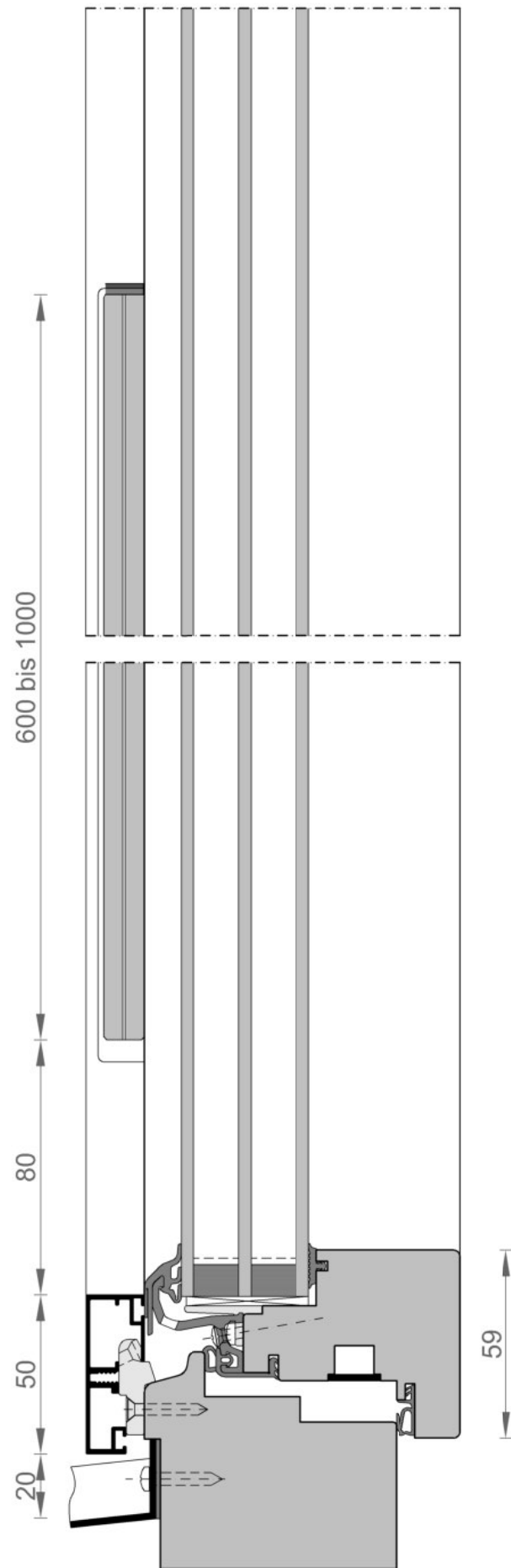
Zu öffnende geschosshohe Fenster, bei denen die Gefahr eines Absturzes besteht, benötigen eine Absturzsicherung. Damit die gewünschte Transparenz erhalten bleibt, sind die ALCO Fensterkonstruktionen für die Aufnahme von zweiseitig gelagerten Brüstungsverglasungen entwickelt worden.

Die Bautiefe der ALCO Aluminium-Rahmenprofile wurde so gewählt, dass absturzsichernde Brüstungsverglasungen aus Verbundsicherheitsglas integriert werden können. Eine optische störende Überdeckung der Rahmenprofile durch die Verglasung ist nicht notwendig.

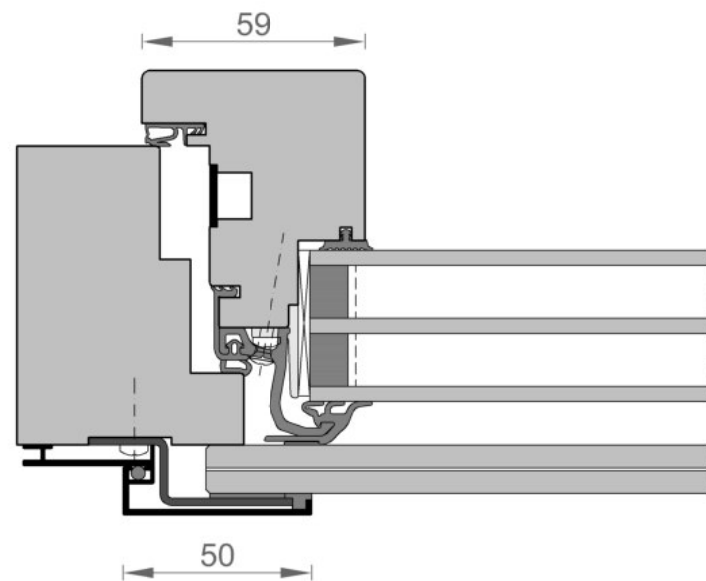
Ein filigranes Profil aus 1,5 mm Edelstahl schützt die obere Glaskante.

Die Konstruktion ist nach DIN 18004-4 geprüft und das Ergebnis ist im allgemeinen bauaufsichtlichen Prüfzeugnis dokumentiert.

Den Nachweis der Tragfähigkeit der Unterkonstruktion bei Windlasten und Lasten, die in Holmhöhe wirken, haben wir selbstverständlich bereits geführt und dabei sogar das Ausfallen einer Scheibe des Verbundsicherheitsglases berücksichtigt.



- **Absurzsichernde Wirkung**
Breite 500 bis 1300 mm
Höhe 600 bis 1000 mm
- **Holmlast 0,5 kN/m**
Breite 500 bis 1300 mm
Höhe 600 bis 1000 mm
- **Holmlast 1,0 kN/m**
Breite 500 bis 900 mm
Höhe 600 bis 1000 mm
- **Windlast**
von Breite 500 mm = 3,40 kN/m
bis Breite 1300 mm = 1,19 kN/m



Stulpfenster

