



ALCO TWINFACE - Metall-Holz-Fenster

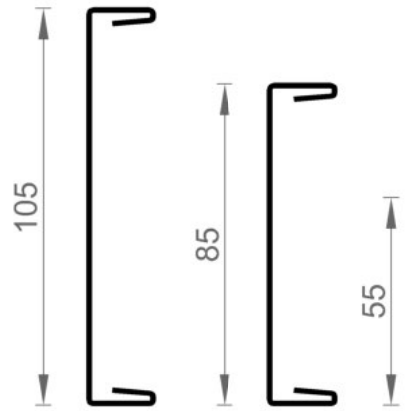
Die S-Serie der ALCO setzt als echtes "Metall-Holz-Fenster" erneut Maßstäbe in der Architektur.

Baubronze, Kupfer, Titan-Zink, Edelstahl und andere Metalle als äußere dekorative Verkleidung können als „Eyecatcher“ oder integraler Bestandteil eines architektonischen und designorientierten Gesamtkonzepts wirtschaftlich eingesetzt werden.

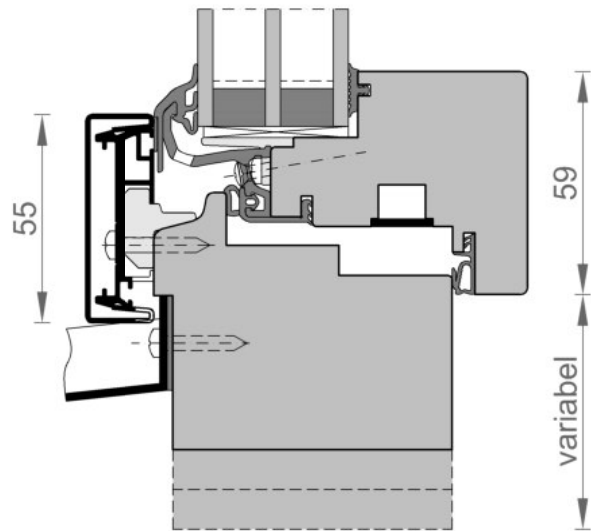
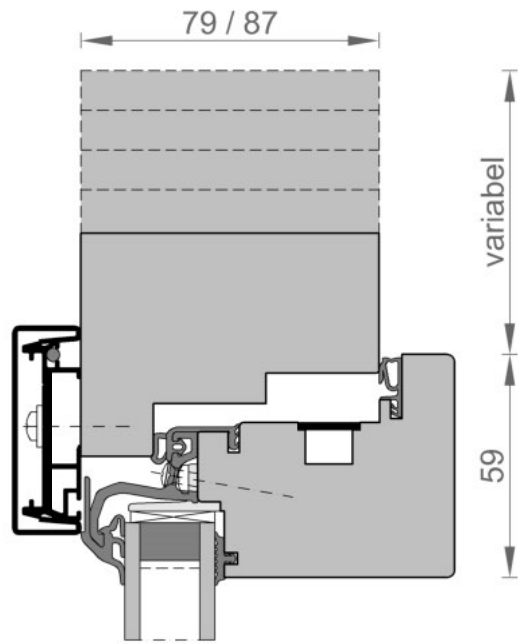
Zur Wahl stehen die Flügel-Typen Si als Integralfenster mit Isolierglas oder Sv als Integral-Verbundfenster.

Selbstverständlich kann die S-Serie auch als Elementkonstruktion ausgeführt werden.

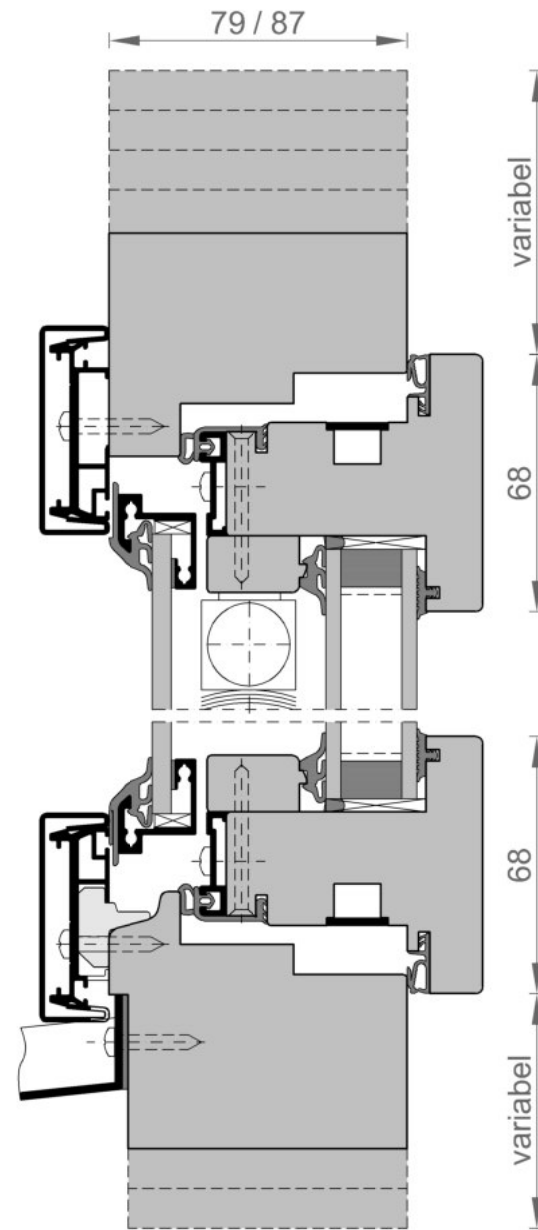
Profilauswahl



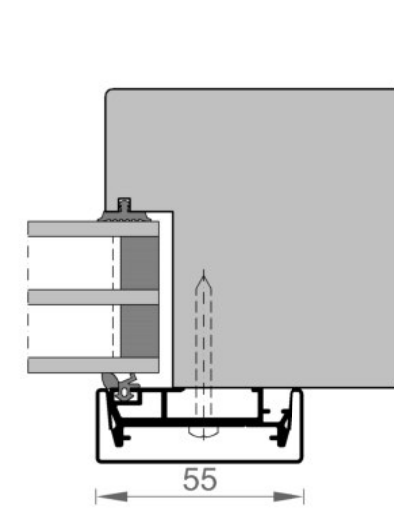
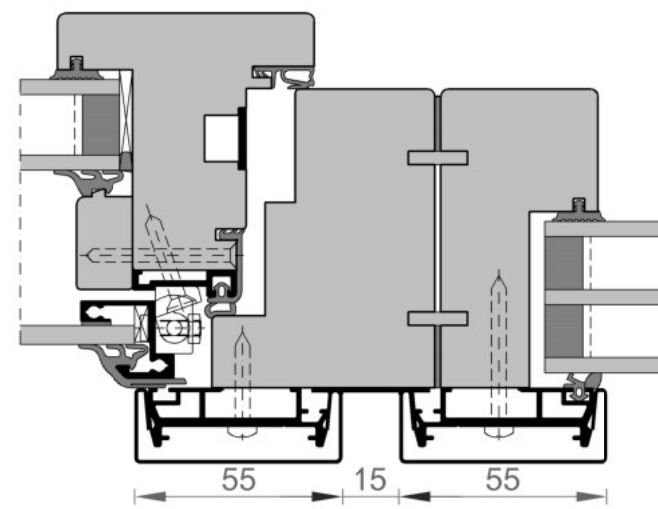
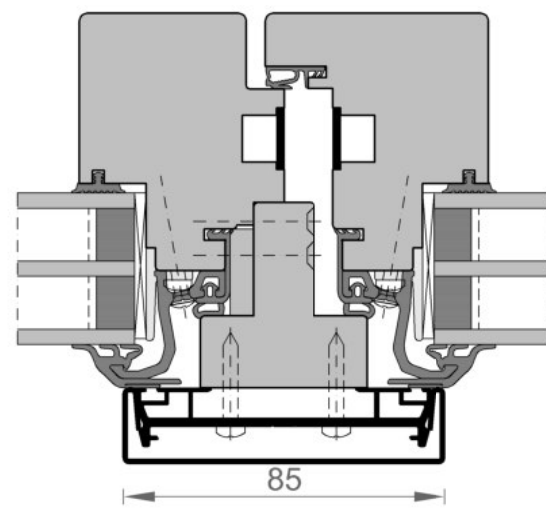
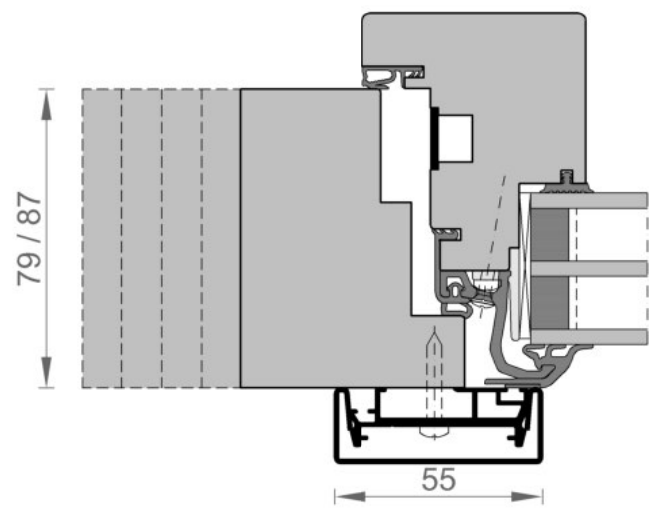
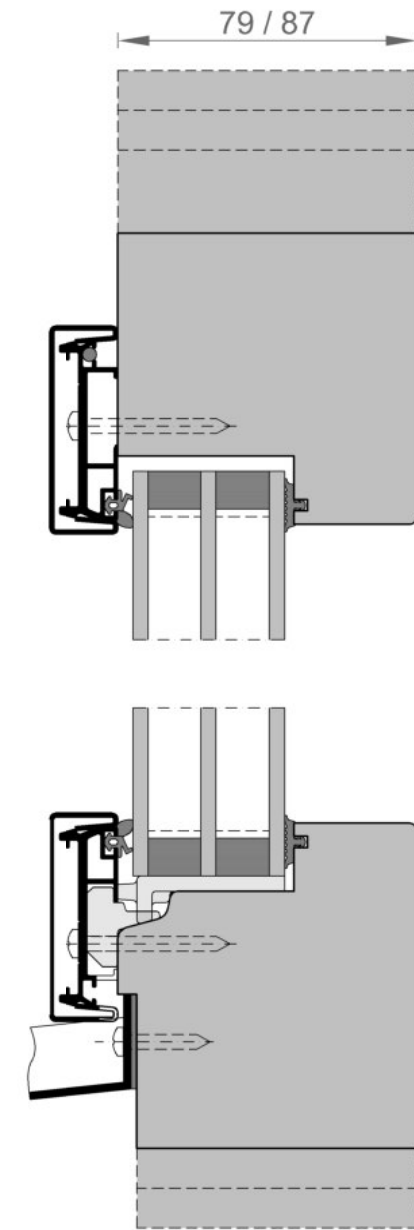
Integralfenster



Verbundfenster



Festverglasung



Integralfenster

Stulpfenster

Verbundfenster - Elementkopplung

Festverglasung