



## ALCO TWINFACE - Integralfenster

Als europäisches Spitzenprodukt bieten wir unseren Aluminium-Holz-Integralflügel mit einer inneren Flügelansicht von nur 59 mm an.

Das System ist besonders für großformatige Fensterlösungen geeignet. Durch die großen Bautiefen können wir deutschlandweit die schmalsten Profile bei bester Dämmung ermöglichen.

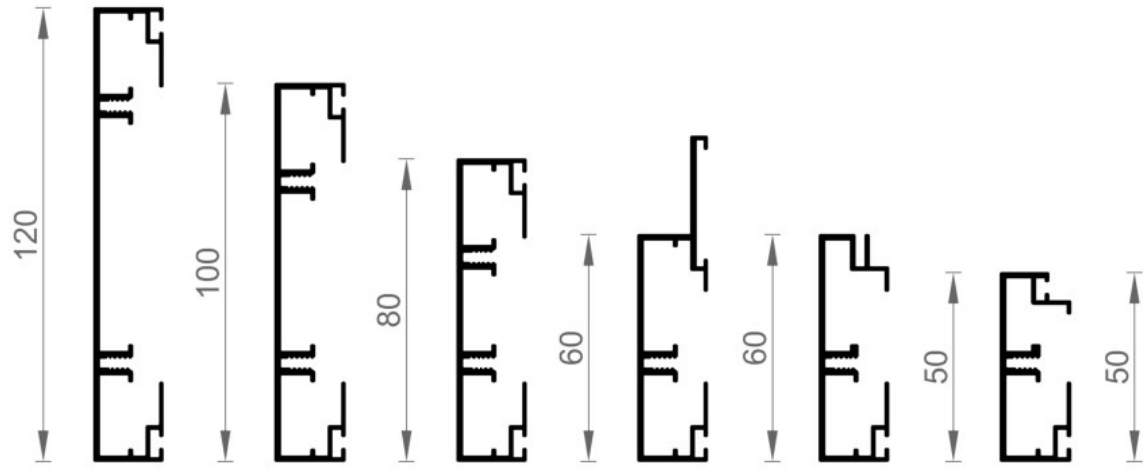
Das Fenster Typ Ci zeichnet sich durch das besonders schlanke Design, mit einer minimalen Ansicht der äußeren Deckschale von 50 mm, aus.

Die Aluminium Profile sind farblich frei gestaltbar. RAL-, Metallic-, Struktur-, NCS- oder Eloxal-Oberflächen stehen zur Wahl.

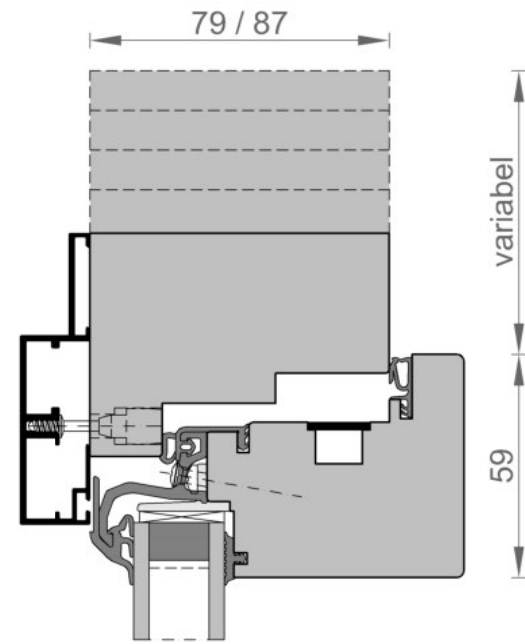
Erhöhte Anforderungen an Wärme-, Schall-, und Einbruchschutz werden problemlos erfüllt.

Das Fenster erfreut sich bei modernen, anspruchsvollen, sowie ökologischen Bauten größter Beliebtheit und besticht durch das zeitlose Design.

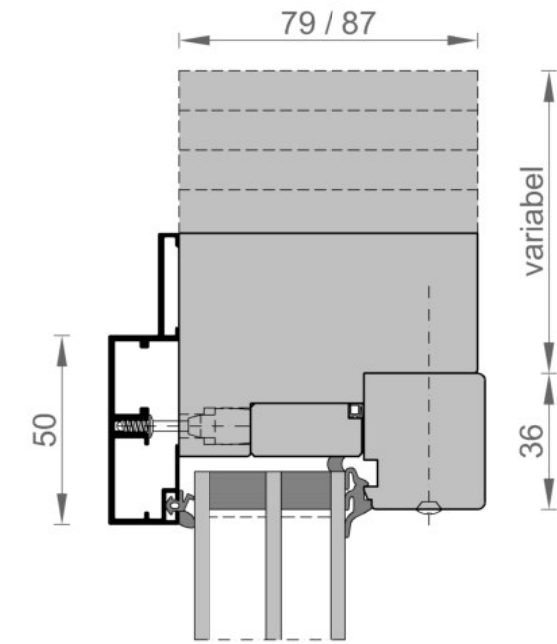
**Profilauswahl**



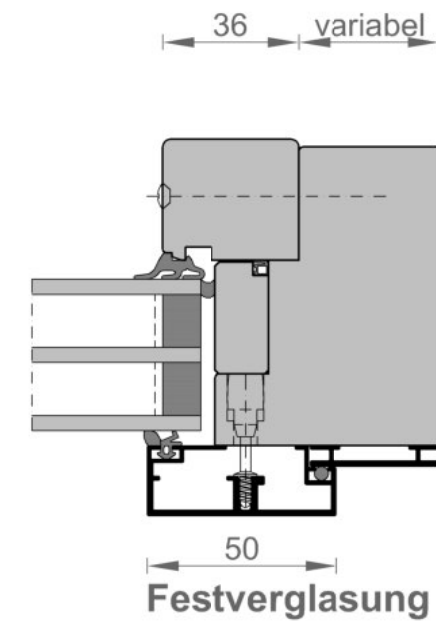
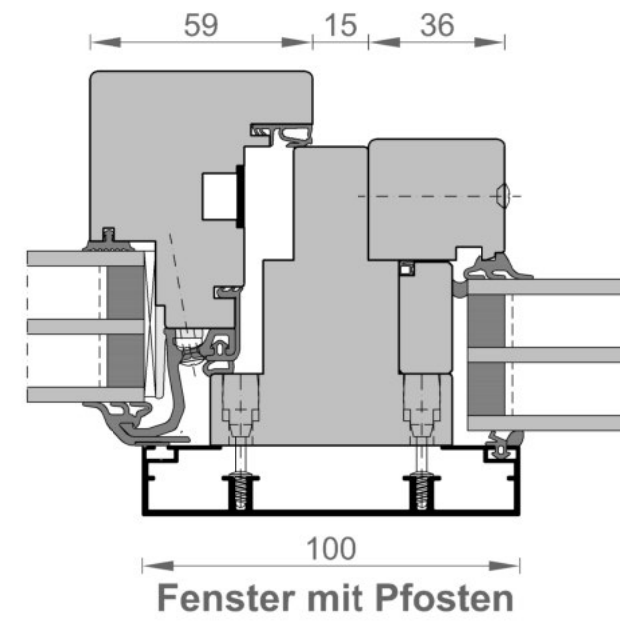
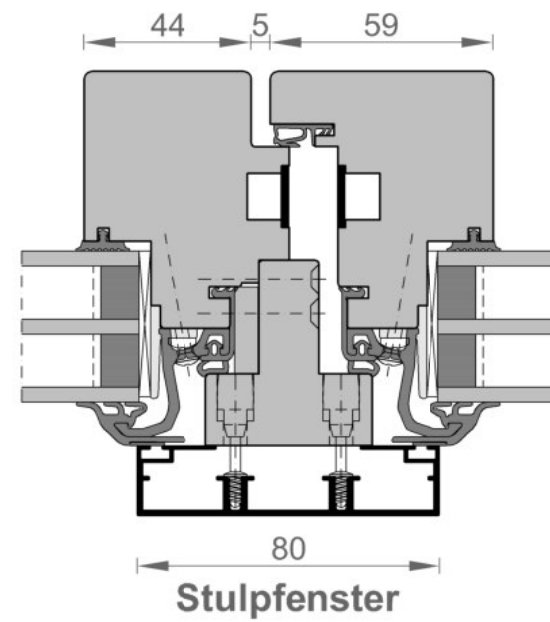
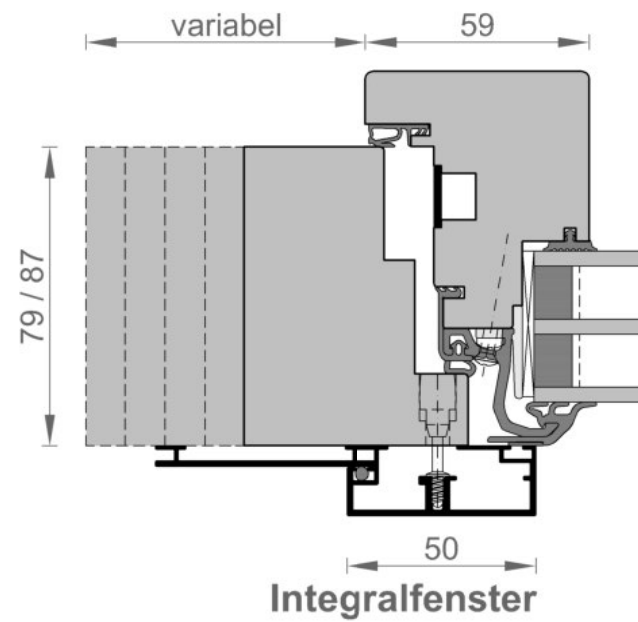
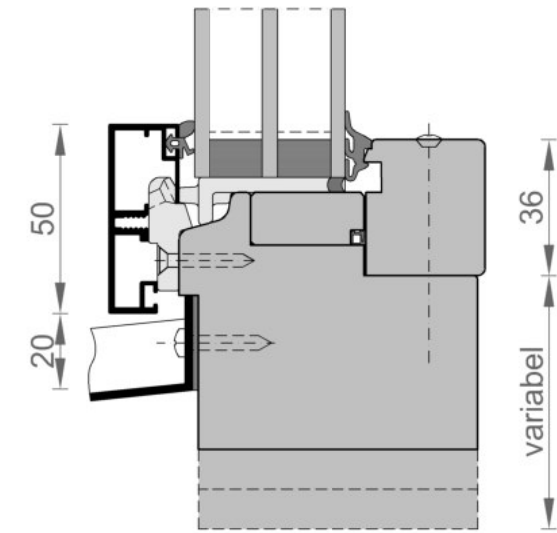
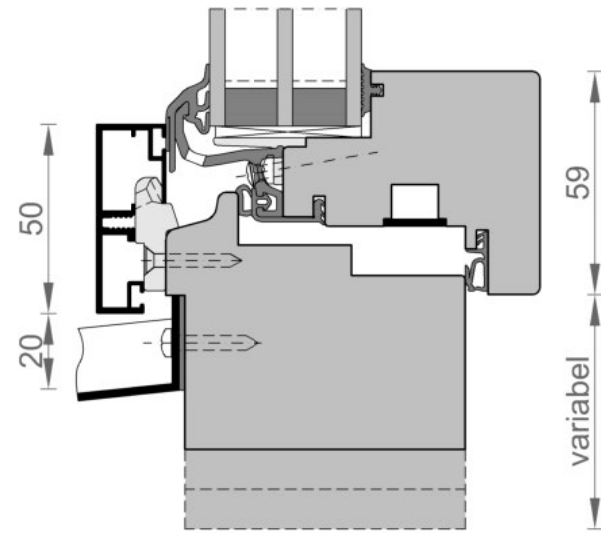
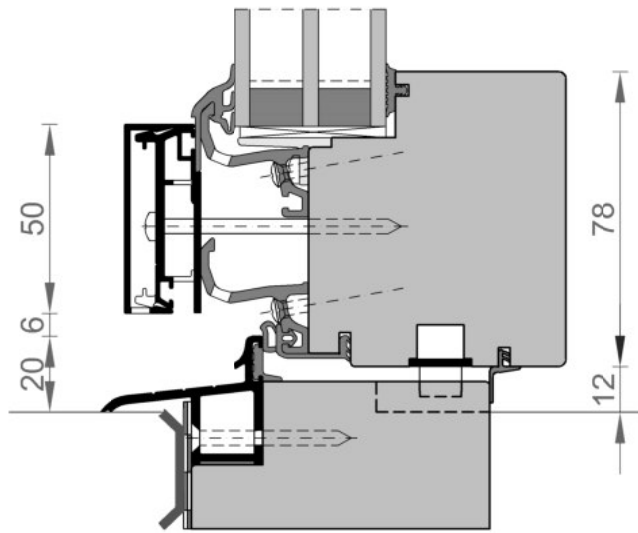
**Integralfenster**



**Festverglasung**



**Schwelle Fenstertür**



**Integralfenster**

**Stulpfenster**

**Fenster mit Pfosten**

**Festverglasung**